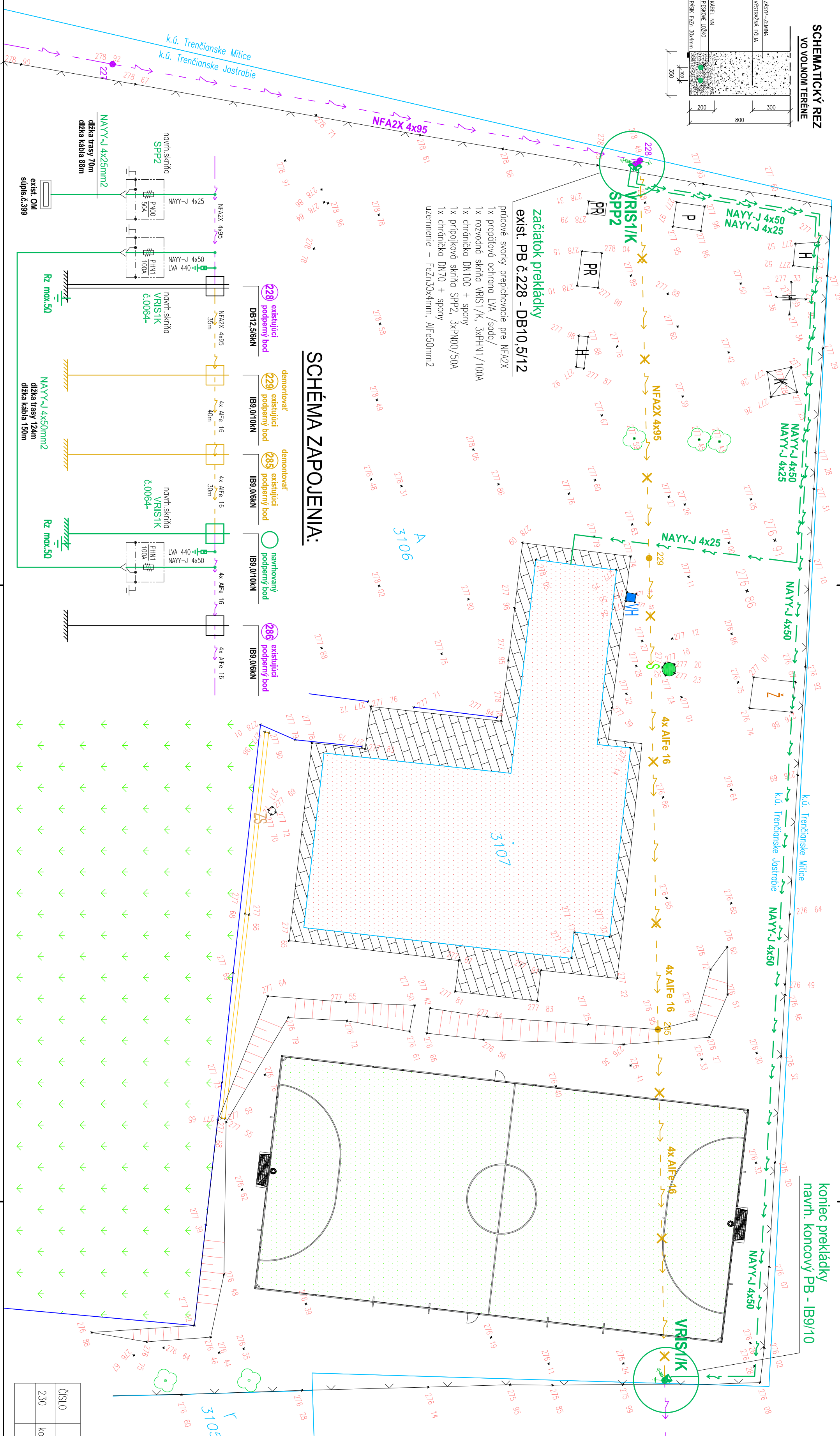
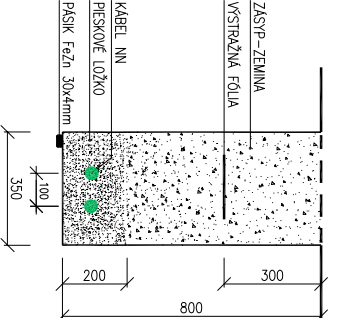
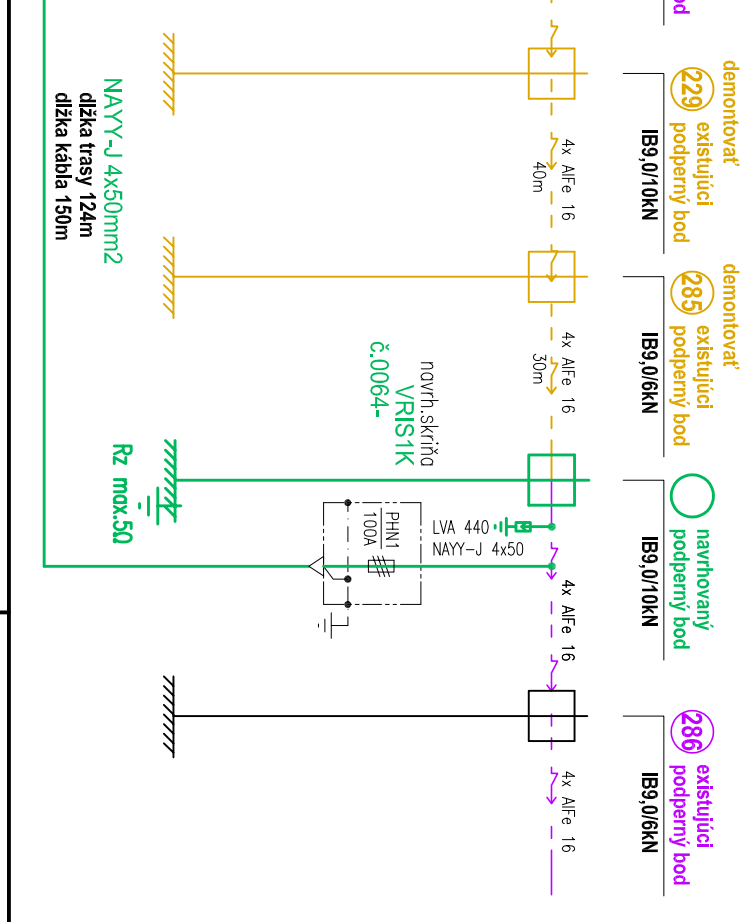


# SCHEMATICKÝ REZ VO VOJNOM TERÉNE

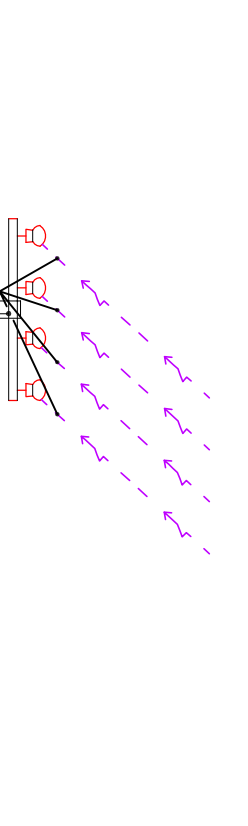


## SCHEMA ZAPOJENIA:



## NÁVRH VÝZBROJE PODPER. BODU

betón, stôžiar IB9m/10kN  
koncový



### navrhovaný PB

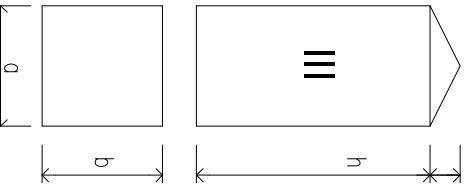
- podperný bod EP9/10kN
- 1x konzola rovno VWS1200 na IB
- 1x obľímkovacia stienková na IB, močice M16
- 4x príložka koncová
- 4x izolátor kvádkový VZ1 pre NN
- skrutky M12, pomocný materiál
- prídavé sorky univerzálne pre AlFe
- 1x prepätiová ochrana LVA /sada/
- 1x chránička DN70 + spomy
- 1x rozvodná skriňa VRS11/K, 3xPHN1/100A
- uzemnenie – FeZn30x4mm, AlFe50mm2

### VRIS11K



## ZAKLAD PRE NAVRHOVANÝ PODPERNÝ BOD

OMNOSŤ ZEMINY 0,125 – 0,25 m<sup>2</sup>



ČÍSLO	TPP	STOŽIARA	TPP	ROZMERY ZAKLADU /m/	ZEMNÉ PRÁCE					
				a	b	c	výkop	betónová zlož. odvoz		
230	koncový	9m/10kN	III	1,6	0,8	0,8	1,18	0,90	0,29	1,02

## SÚSTAVA: OCHRANA:

- 3PEN/AC, 50Hz, 230V/400V, TN-C
- PRED ZÁSAHOM EL. PRUDOM OCHRANNÉ OPATRENIA PODLA SÍN. 33 2000-4-41
- ŽIVÝCH ČÁSTI V NORM. PREVADZKE:
  - IZOLOVANÍM ŽIVÝCH ČÁSTI /prl.A,kap.A.1/
  - KRYTIAM /prl.A,kap.A.2/
- NEŽIVÝCH ČÁSTI PRI PORUČHE:
  - SAMOČINNÝM ODPOJENÍM NAPÁJANIA /sl.4.11.3.2/

## PROSTREDIE:

VONKAŠIE, AKTÍVNE, ZLOŽITÉ /AA7 AB7, AD – dežď/

## LEGENDA EL. VEDENÍ:

- EXISTUJÚCE VZDUŠNÉ EL. VEDENIE NN
- EXISTUJÚCE VZDUŠNÉ EL. VEDENIE NN, URČENÉ K DEMONTÁŽI
- NAVROVÁVANÉ EL. VEDENIE NN KÁBLOVÉ V ZEMI
- VRIS11K EL. ROZVODNÁ SKRIŇKA NA STUPE VZDUŠNÉHO VEDENIA, VÝR. HASMA KROMPACHY, TPP VRS11K+KRP, 1x3x250A, IP44/ IP2x
- SPP2 EL. PRÍPOJKOVÁ SKRIŇKA NA STUPE VZDUŠNÉHO VEDENIA, VÝR. HASMA KROMPACHY, TPP SPP2, 3x100A, IP44/ IP2x

## POZNÁMKY:

- V RAMCI PREKLÁDKY VZDUŠNÉHO NN VEDENIA JE RIŠENÉ:**
  - NAHRADENIE ČÁSTI VZDUŠNÉHO NN VEDENIA NOVÝM KÁBLOVÝM VEDENÍM, ULOŽENÝM V NOVEJ TRASE VO VÝKOPÉ V ZEMI. PREKLÁDKA JE VYVOLANÁ PLANOVANOU VÝSTABOU MULTIFUNKČNÉHO HRISKA.
  - ZAČIATOK PREKLÁDKY – existujúci podperný bod č.228, na ktorý sa osadí rozvodná skriňa VRS11/K ako prechod medzi vzdušným vedením a vedením v zemi.
  - PREKLÁDKA BUDE REALIZOVANÁ KÁBLOM NAYY-J 4x50mm<sup>2</sup>, ULOŽENÝM V NOVEJ TRASE POPRI OPLIETENÍ PARCELY č.3106 VO VÝKOPÉ V ZEMI V PIESKOVOM LOŽKU. DO SPOLOČNÉHO VÝKOPU S EL. VEDENÍM SA PRÍPOLOŽÍ UZEMŇOVACÍ PÁSIK FeZn 30x4mm PŘE UZEMNENIE NAVRHOVANÝCH EL. ZARADENÍ.
  - DLŽKA TRASY V ZEMI cca 124m, DLŽKA KÁBLA S REZERVOU PŘE UKONČENIE A ZAPOJENIE 150m.
  - KONIEC PREKLÁDKY – navrhovaný podperný bod sa vloží do existujúcej trasy vzdušného NN vedenia na okrají parcely č.3106, na podperný bod sa osadí rozvodná skriňa VRS11/K deťto ako prechod medzi vzdušným vedením a vedením v zemi.
  - UZEMNENIE – PODPERNÉ BODY, NA KTORÝCH JE RIŠENÝ PŘECHOD ZO VZDUŠNÉHO VEDENIA NA VEDENIE V ZEMI SA UZEMŇA NA SPOLOČNÉ UZEMNENIE – PÁSIK FeZn, VEDEŇY SPOLOČNE S KÁBLOVÝM VEDENÍM, DEŤTO PŘEPAŤOVÉ OCHRANY LVA.
  - DEMONTIŽE – PŮ UVEDENÍ NOVOHO VEDENIA V ZEMI DO PREVADZKY SA NAHRADENÁ ČÁST VZDUŠNÉHO VEDENIA DEMONTUJE V DLŽKE cca 105m, VYKÁIANE 2 PODPERNÝCH BODOV.
  - PŘÍPOJKA NN PŘE EXISTUJÚCE ODBERŇE MĚSTO /súpis:č.399/ BUDE REALIZOVANÁ KÁBLOM NAYY-J 4x25, PŘÍPOJENÝM ČEZ PŘÍPOJKOVÝ SKŘIŇU SPP2 NA PODPERNOM BODE č.228 A UKONČENÝM V EXISTUJÚCCOM ELEKTROMEROVOM ROZVADZAČÍ.
  - DLŽKA TRASY V ZEMI cca 70m, DLŽKA KÁBLA S REZERVOU PŘE UKONČENIE A ZAPOJENIE 88m.

HIP:	ZODP. PROJEKTANT:	VYPRACOVAL:	<b>EL-PROMONT TREŇČIN</b>	
	ING. Dominik SLUŠŇÝ	Milon BALAJ	0908 776 374 elpromont@stohline.sk	
KRAJSKÝ ÚRAD: TREŇČIN	OBECNÝ ÚRAD: TREŇČIANSKE JASTRABIE	FORMÁT : 4/4		
INVESTOR : Obec Trenčianske Jastrabie, 913 22 Trenčianske Jastrabie č.102	DÁTUM : 03/2023			
<b>PREKLÁDKA VZDUŠNÉHO NN VEDENIA</b>			STUPEN : DSP	
<b>TREŇČIANSKE JASTRABIE</b>			ZAK.Č. : 14/2023	
PARCELA č.3106			ARCH.Č. : 14/2023	
SITUÁCIA			MIEŠKA : Č.VYKRESU :	
			<b>1:250</b>	
			<b>2</b>	